

**ARXG KLLAP
ECO**

 — Fujitsu
 — Mono-split
 — Kanaalmodel
 — Binnenunit
 — R32


Kanaalmodellen lage druk Fujitsu type ARXG KLLAP ECO

Dit compact kanaalmodel combineert een flexibele installatie om het toestel te plaatsen en heeft een stille werking. Deze lucht-lucht warmtepomp inverter split wordt gebruikt met mono-split buitentoestellen. **Omwille van de vele mogelijkheden is de bediening niet inbegrepen, zie accessoires voor keuze. Filter standaard inbegrepen.**

Om Geluidshinder te vermijden is het aanbevolen om de toestellen aan te sluiten met akoestisch dempende isolatie Glaswol, Sonic of Sonoflex. Het verticaal plaatsen van de ARXG KLLAP kanaalmodellen is toegestaan mits het respecteren van de minimale vloeroppervlakte volgens norm EN IEC 60335-2-40, welke terug te vinden is via de applicatie Mobile Technician of de installation manual van het toestel. Cairox is geenszins verantwoordelijk voor installaties welke niet volgens deze norm werden afgeleverd daar dit steeds de verantwoordelijkheid is van de installateur. Voor meer info contacteer uw gekende contactpersonen.

Merk

- Fujitsu

Product

- Binnenunit mono-split type, compact kanaalmodel

Toepassing

- Koelen of verwarmen van kleine kantooruimtes, woonruimtes, slaapkamers, badkamers
- In hotelkamers verborgen horizontaal in het plafond
- Geschikt voor ruimtes tussen 15 en 60 m²

Functie

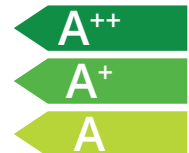
- Lucht-lucht warmtepomp, inverter

Koelmiddel

- R32

Eigenschappen

- Draadloze bediening met ontvanger als accessoire
- Ingebouwde condensaatpomp (850 mm opvoerhoogte)
- Vier ventilatiesnelheden (High/Medium/Low/QUIET)
- Eenvoudig in onderhoud met extern bedieningspaneel
- Standaard geleverd met filters met lange levensduur
- Compact design: 19,8 cm hoog
- Wisselbare en verwijderbare luchtinvoer (onderaan of vooraan)
- Aansluitbare optionele elektrische verwarming (aansluiting op elektronische kaart)
- Manueel aanpasbare statische druk tot 90 Pa
- Afvoerbuys in twee richtingen
- Ontvochtigingsfunctie
- Automatische aanpassing luchtstroom
- Automatisch herstarten
- Timer AAN en UIT
- Weekklok



- Nachtverlagingsklok
- Aansluitbaar distributiekanaal
- Ingebouwde sensor kamertemperatuur in afstandsbediening.
- Kinderslotfunctie inbegrepen in bedrade bediening
- Gecentraliseerde instelling bediening mogelijk (één afstandsbediening voor verschillende binnenunits)
- EIB input & output signaal, alarmstatus, ventilatorstatus, compressorstatus

Toe te passen buitenunits

- Type **AOYG 09/12/14/18 KATA**

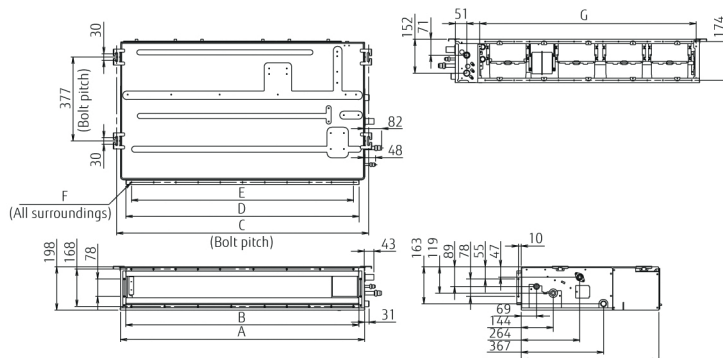
Accessoires

- Touchscreen bediening. Type **UTY-RNRYZ***
- Design wandbediening. Type **UTY-RVNYM**
- Klassieke wandbediening. Type **UTY-RLRY**
- Bedrade inbouwbediening. Type **UTY-RCRYZ1**
- Vereenvoudigde wandbediening. Type **UTY-RSRY / UTY-RHRY**
- Standaard wandbediening. Type **UTY-RNNYM**
- Draadloze IR bediening kit. Type **UTY-LBTYM**
- Externe sensor kit. Type **UTY-XSZX**
- Externe indicatie kit. Type **UTY-XWZXZG**
- Externe bedieningsset. Type **UTD-ECS5A**
- WIFI interface Fujitsu. Type **UTY-TFSXJ3**
- Mobus converter Fujitsu. Type **UTY-VMSX**
- KNX converter Fujitsu. Type **UTY-VKSX**
- Automatisch uitblaasrooster. Type **UTD-GXTA(B)** (B=18)
- Pulsieplenum voor type 07/09 met 2xdia.160 mm. Type **UTD-BGA9**
- Pulsieplenum voor type 12/14 met 2xdia.200 mm. Type **UTD-BGB9**
- Extractieplenum voor type 07/09 met filtertoegang, 2xdia.160 mm. Type **UTD-AFGC9**
- Extractieplenum voor type 12/14 met filtertoegang, 2xdia.200 mm. Type **UTD-AFGD9**
- Extractieplenum voor type 07-14 met filtertoegang, 1xdia.250 mm. Type **UTD-AFGE9**
- Pulsieplenum voor type 18 met 2xdia.200 mm. Type **UTD-BGA18**
- Pulsieplenum voor type 18 met 3xdia.160 mm. Type **UTD-BGB18**
- Extractieplenum voor type 18 met filtertoegang, 3xdia.160 mm. Type **UTD-AFGC18**
- Extractieplenum voor type 18 met filtertoegang, 3xdia.200 mm. Type **UTD-AFGD18**
- Extractieplenum voor type 18 met filtertoegang, 2xdia.250 mm. Type **UTD-AFGE18**
- Glaswol isolatieplaten met glasvlies. Type **DI/P30**

Technische specificaties		Specificaties			
		ARXG 09 KLLAP	ARXG 12 KLLAP	ARXG 14 KLLAP	ARXG 18 KLLAP
Koelvermogen (min. - nom. - max.)** AOYG KATA	kW	0,9 - 2,5 - 2,7	0,9 - 3,5 - 3,7	0,9 - 4,3 - 4,5	0,9 - 5,2 - 5,4
Verwarmingsvermogen (min. - nom. - max.)** AOYG KATA	kW	0,9 - 3,2 - 3,9	0,9 - 4,1 - 4,4	0,9 - 5,0 - 5,3	0,9 - 6,0 - 6,3
(Max.) verwarmingsvermogen bij -10°C (bu) @ 20°C (bi) AOYG KATA	kW	2,35	2,73	3,49	4,18
Opgenomen vermogen (nom.) (K/V) AOYG KATA	kW	0,69/0,88	1,09/1,17	1,37/1,42	1,66/1,71
EER (koeling) AOYG KATA	kW/kW	3,62	3,21	3,14	3,13
COP (verwarming) AOYG KATA	kW/kW	3,64	3,5	3,52	3,51
Pdesign (K/V)** AOYG KATA	kW	2,5/2,3	3,5/2,8	4,3/3,2	5,2/3,8
SEER (koeling) AOYG KATA	kW/kW	5,9	5,8	5,6	5,8
SCOP (verwarming) AOYG KATA	kW/kW	3,8	3,8	3,8	3,8
Energieklasse (K/V) AOYG KATA		A+/A	A+/A	A+/A	A+/A
Opgenomen stroom (nom.) (K/V) AOYG KATA	A	3,4/4,4	5,2/5,8	6,4/6,6	7,6/7,9
Jaarlijks energieverbruik (K/V) AOYG KATA	kWh/j	148/847	211/1031	269/1177	313/1398
Onvochtiging	l/h	0,7	1,30	1,50	2
Geluidsdruk (koeling) - (H/M/L/Q)	dB(A)	28/27/26/25	29/28/26/25	32/30/28/26	32/30/29/27
Geluidsvermogen (koeling) - (H)	dB(A)	57	58	60	62
Geluidsdruk (verwarming) - (H/M/L/Q)	dB(A)	28/26/25/24	29/28/26/24	32/30/28/25	32/30/29/27
Geluidsvermogen (verwarming) - (H)	dB(A)	57	58	60	62
Luchtdebiet (maximum)	m³/h	600	650	800	940
Statische druk	Pa	0 - 90	0 - 90	0 - 90	0 - 90
Afmetingen (H x B x D)	mm	198x700x620	198x700x620	198x700x620	198x900x620
Gewicht	kg	17	17	17	19
Koelleidingen	inch	1/4 - 3/8	1/4 - 3/8	1/4 - 3/8	1/4 - 1/2
Afstandsbediening		optioneel	optioneel	optioneel	optioneel
Maximum lengte/hoogte koelleiding AOYG KATA	m/m	15/15	15/15	20/15	20/15
Minimum koelleidinglengte	m	5	5	5	5
Afvoer condensaat (bu/bi)	mm	32/25	32/25	32/25	32/25
Stroomtoevoer		AOYG	AOYG	AOYG	AOYG
Kabelsectie tss binnen- & buitengroep	mm²	4G 1,5	4G 1,5	4G 1,5	4G 1,5

* Specificaties en design kunnen wijzigen zonder bericht voor verdere verbeteringen
 ** Koeling/Verwarming capaciteiten zijn gerealiseerd bij de volgende condities
 *** Pdesign K bij 35°C en V bij -10°C
 (Koeling) Binnen temp.: 27°C D.B./19°C N.B. - Buiten temp.: 35°C D.B./24°C N.B.
 (Verwarming) Binnen temp.: 20°C D.B. - Buiten temp.: 7°C D.B./6°C N.B.
 COP/EER volgens EN14511 - SCOP/SEER volgens EN14825 - geluidsvermogen volgens EN12102
 Afmetingen zijn exclusief bevestiging en koeltechnische aansluitingen.

Afmetingen



Afmetingen		
	ARXG 09/12/14 KLLAP	ARXG 18 KLLAP
A	700	900
B	650	850
C	734	934
D	650	850
E	P100x6=600	P100x8=800
F	18 x dia.5	22 x dia.5
G	574	774

(Unit: mm)